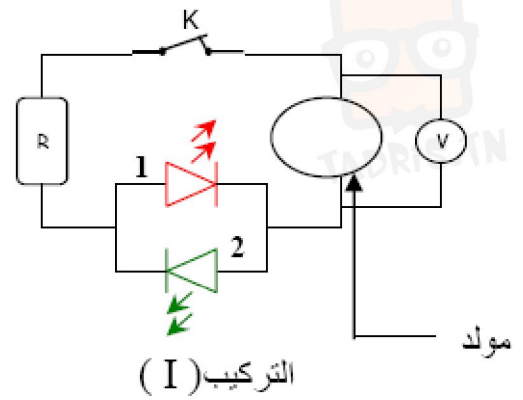
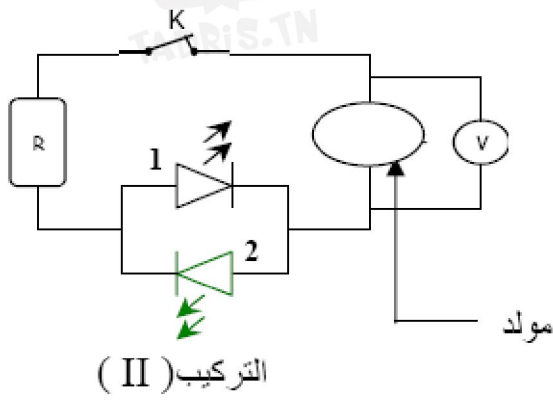


## فرض مراقبة عـ1ـدـد

التمرين عـ1ـدـد: (10 نقاط)

I/- قام أحد التلاميذ بالتركيب (I) و التركيب (II).



عند غلق القاطعة يشع الصمام (1) والصمام (2) بالتداول في التركيب (I)، أما في التركيب (II) يشع الصمام (2) بينما يبقى الصمام (1) غير مشع.

1- بين من خلال التجربة ما نوع التيار الكهربائي الذي يسري في التركيب (I)؟

.....

.....

2- بين من خلال التجربة ما نوع التيار الكهربائي الذي يسري في التركيب (II)؟

.....

.....

3- حدد خصائص التيار الكهربائي في التركيب (I) ؟

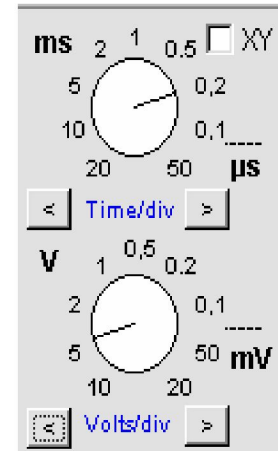
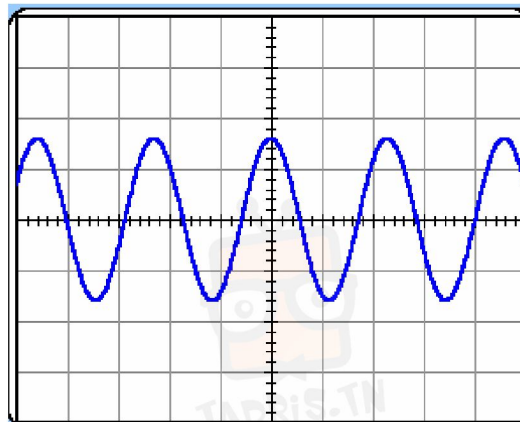
.....

.....

4- أرسم شكل المولد في كل من التركيب (I) و التركيب (II)؟

II/- أقوم بربط مشواف بين قطبي مولد في التركيب (I)، أنحصل على الرسم التذبذي

التالي :



الشكل (1)



في دارك... إتهنون علمو قرابتة إصغارك

1- أجب بـ "صحيح" أو "خطأ":

يُدرج جهاز المشواف في الدارة بالتسلسل.....

يُدرج جهاز المشواف في الدارة بالتوازي.....

2- أذكر نوع التوتر الذي يمثله الشكل (1) ؟

3- عرّف القيمة القصوى ثم ابحث عنها في الشكل (1)؟

4- حدد دورة هذا التوتر على الشكل (1) ثم ابحث عن قيمة؟

التمرين 2 عدد: (10 نقاط)

1- أكمل الفراغات بما يناسب من المفردات:

يتكون مأخذ التيار الكهربائي المنزلي من ثلاثة..... وهي ثقبان و سلك نحاسي:

- الثقب الذي يؤدي إلى توهج مفك المصباح متصل بسلك.....

- الثقب الآخر متصل بسلك.....

- السلك النحاسي السميكة متصل..... يسمى بسلك.....

- نستعمل ألوان..... للتمييز بين هذا الأسلاك

2- في واجهة العداد المنزلي أقرأ العبارات التالية: zH50

• ماذا تمثل هذه القيمة العددية؟

• استنتج دورة التيار الكهربائي المنزلي؟

2- كما نقرأ على واجهة نفس العداد القيمة التالية: V 220

ماذا تمثل هذه القيمة العددية؟

3- أصيب شخص بصعقة كهربائية عند تنظيفه لأرضية المطبخ نتيجة لمس هيك التلاجة

أ- ما هو سبب هذه الصعقة الكهربائية؟

ب- ما هي الاحتياطات الوقائية لتفادي وقوع مثل هذه الحادثة؟



في دارك... إتهنّو علمو قرابتة إصغارك